

#### ■ 产品特点

- 输入电压: 90-305Vac 或 127-420Vdc, 耐 380Vac 输入 2 小时
- 防雷 10kV
- 支持-55°C下冷机启动 (可选功能)
- 10 时寿命 @ 壳温 5°C
- 7 年质保
- Airset™ NFC 可编程
- +/-2% 输出电流精度 (仅可编程型号)
- 0-10V/PWM/Time/DALI/DMX (可选) 调光
- 调光调灭, 待机功耗小于 0.5W (可选)
- 12V 300mA 独立辅助源可给风扇、控制器等供电
- 紧凑型包装
- UL Class P, Class 2
- ENEC/CB/CCC SELV 输出, 安规符合 EN 61347-1, 61347-2-3, 61347-2-13, 62384



#### ■ 型号列表

型号	输入电压范围	输出功率	输出电压	恒功率最小可设置电流	恒功率最大可设置电流	认证
BLD-200-C105-XYZ	90 ~ 305 Vac	200W	60%-100% Vomax (具体数值参 考尾页)	700mA	1050mA	UL/FCC/CB/ENEC/CCC
BLD-200-C140-XYZ	90 ~ 305 Vac	200W		1050mA	1400mA	UL/FCC/CB/ENEC/CCC
BLD-200-C210-XYZ	90 ~ 305 Vac	200W		1400mA	2100mA	UL/FCC/CB/ENEC/CCC
BLD-200-C420-XYZ	90 ~ 305 Vac	200W		2800mA	4200mA	UL/FCC/CB/ENEC/CCC
BLD-200-C630-XYZ	90 ~ 305 Vac	200 W		4400mA	6300mA	UL/FCC/CB/ENEC/CCC

XY=	调光方式	NFC 编程	12V 辅助源	调光调灭
NN	-	-	-	-
DN	0-10V	-	-	-
TR	Time	√	-	-
DR	0-10V/PWM/Time	√	-	-
ER	0-10V/PWM/Time	√	√	√
AN	DALI	-	-	√
MR	DMX	√	-	√

Z = U, UL 线带地线

S, VDE 线/Class I

D, VDE 线/Class II

## ■ 技术参数

输入电压	90~305Vac, 27V-420Vdc, 耐 380Vac 输入 2 小时
输入频率	47~63Hz
功率因数	>0.9@60-100%负载, 参考 PF vs. Load 曲线
THD	<15%@60-100%负载, 参考 THD vs. Load 曲线
输入电流	1.8Amax@120Vac & 满载, 0.9Amax@220Vac & 满载
浪涌电流	65A peak, 1.2ms duration, <0.25A2s@230Vac, 冷启动 70A peak, 1.3ms duration, <0.5A2s@277Vac, 冷启动
漏电流	1mA max @277Vac 60Hz, UL8750, 0.75mAmax @220Vac 50Hz, IEC61347-1
输入欠压保护	关机并且自动重启
输入过压保护	*可选功能: 达到 320Vac 时关机
防雷能力	UL 线机种, 差模 6kV, 共模 10kV, IEC 61000-4-5 VDE 线机种, 差模 6kV, 共模 6kV, IEC 61000-4-5
电流精度	±5%Io, 或 ±2%Io (可编程机种)
纹波电流	Ip-p: 最大 5%Io
开机时间	最大 1.2s
输出过流	LED 负载下最大 10% Io
输出过压	最大 120% Vo
短路保护	自动恢复. 短路解除后输出自动恢复
过温保护	当 Tc ≥ 105 ± 10°C 时电流降低; 当 Tc ≤ 70 ± 10°C 时自动恢复
辅助源	12V+/-5%, 300mA max
工作温度	Tcase = -40°C ~ +90°C ; 10%RH ~ 100%RH
存储温度	-40°C ~ +85°C; 5%RH ~ 100%RH
MTBF	≥ 320,000 hours, 75°C 壳温 (MIL-HDBK-217F)
寿命	≥ 100,000 hours, 75°C 壳温, 参考 life vs. Tc 曲线
最大壳温	90°C, 标示于产品标签上面
尺寸	6.85x2.66x1.63 by inch (本体), 7.91x2.66x1.63 by inch (带侧盖) 174.0x67.5x38.5 by mm (本体), 201.0x67.5x38.5 by mm (带侧盖)
净重	850g
包装	25 个/箱/21kg, 箱子尺寸: 90x370x230mm

备注: 除非特殊说明, 所有的参数都是在室温 25 度, 220Vac 输入下进行测量。

标\*号的是产品的可选功能, 请联系销售获得更多信息。

## ■ 安规/EMC

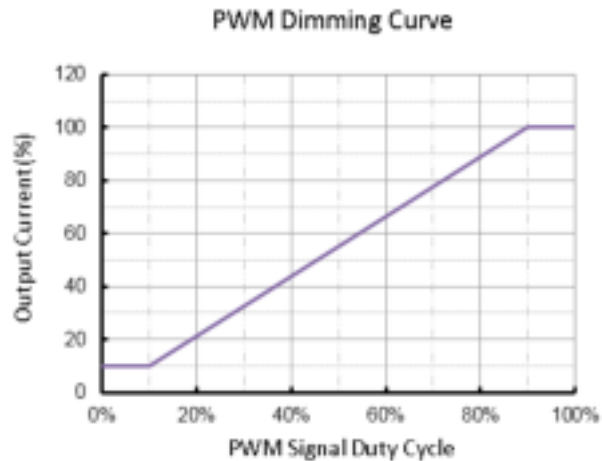
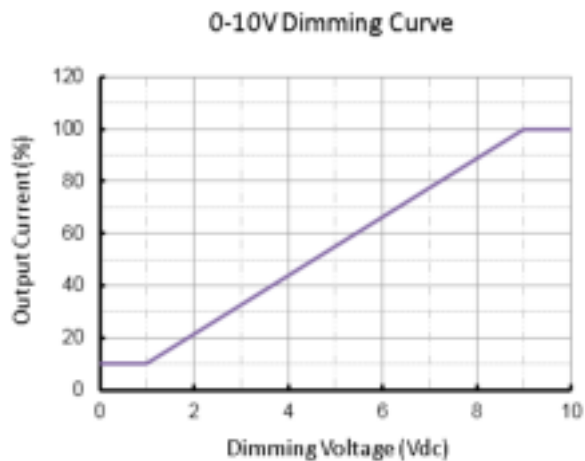
安规标准	描述
UL8750	Light emitting diode(LED) equipment for use in lighting products
UL1012	Power units other than class 2
IEC 61347-1	Lamp control gear Part 1: general and safety requirements
IEC 61347-2-13	Lamp control gear Part 2-13: particular requirement for d.c. or a.c. supplied electronic control gear for LED modules
EMI 标准	描述
IEC 55015	Conducted emission test & radiated emission test
IEC 61000-3-2	Harmonic current emissions; Class C
IEC 61000-3-3	Voltage fluctuations & flicker
FCC Part 15	ANSI C63.4:2009 Class B
EMS 标准	描述
IEC 61000-4-2	Electrostatic discharge (ESD): 8 kV air discharge, 4 kV contact discharge
IEC 61000-4-3	Radio frequency electromagnetic field susceptibility test (RS)
IEC 61000-4-4	Electrical fast transient (EFT)
IEC 61000-4-5	Surge immunity test
IEC 61000-4-6	Conducted radio frequency disturbances test (CS)
IEC 61000-4-8	Power frequency magnetic field test
IEC 61000-4-11	Voltage dips
IEC 61547	Electromagnetic immunity requirements applies to lighting equipment

## ■ 调光

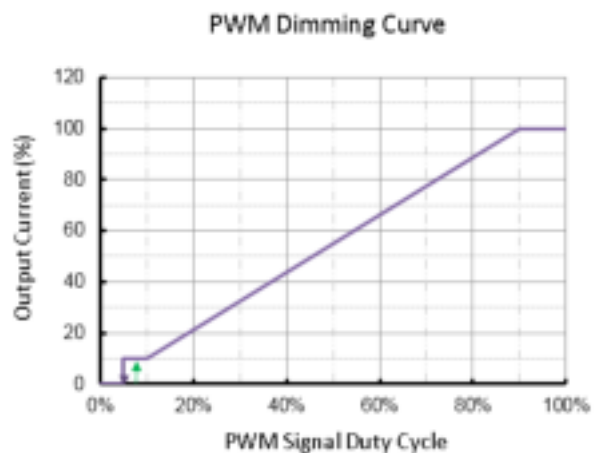
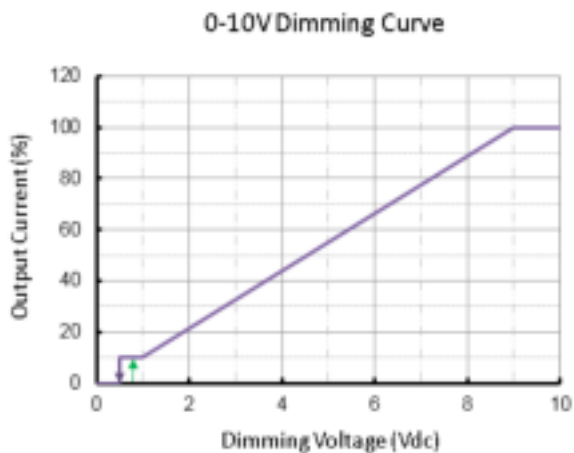
参数	最小值	典型值	最大值
Vdim 输出电流	200uA	300uA	450uA
Vdim 最大耐受电压	-20 V		20 V
0-10V 调光范围	10% (Vdim=1V)	线性	100% (Vdim=9~10V)
PWM 调光范围	10% (Duty=10%)	线性	100% (Duty=90-100%)
调灭阈值	0.4V 或 4%	0.5V 或 5%	0.6V 或 6%
调亮阈值	0.6V 或 6%	0.7V 或 7%	0.8V 或 8%
PWM 高电平	3V		10V
PWM 低电平	0V		0.6V
PWM 频率	300Hz		2kHz
外部 PWM 控制器拉电流能力	300uA		
DALI 标准		IEC62386	
DA1, DA2 高电平	9.5	16	22.5
DA1, DA2 低电平	-6.5	0	6.5
DA1, DA2 电流	0		2mA

## 调光曲线

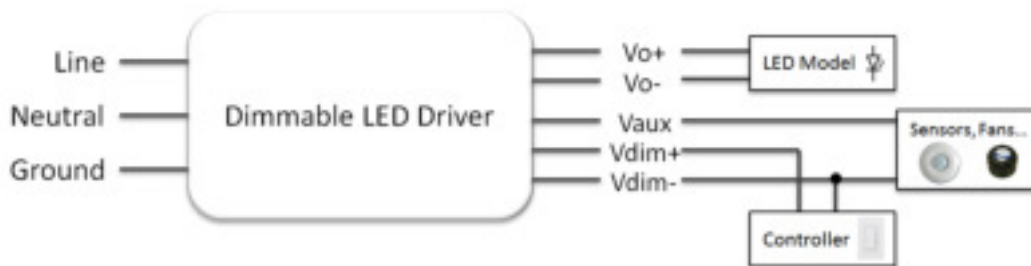
### a. 不带调灭



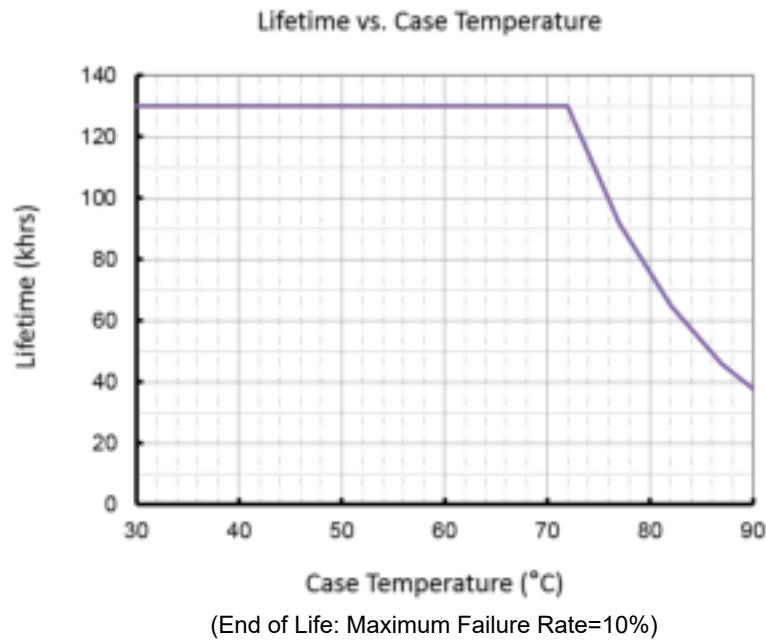
### b. 带调灭



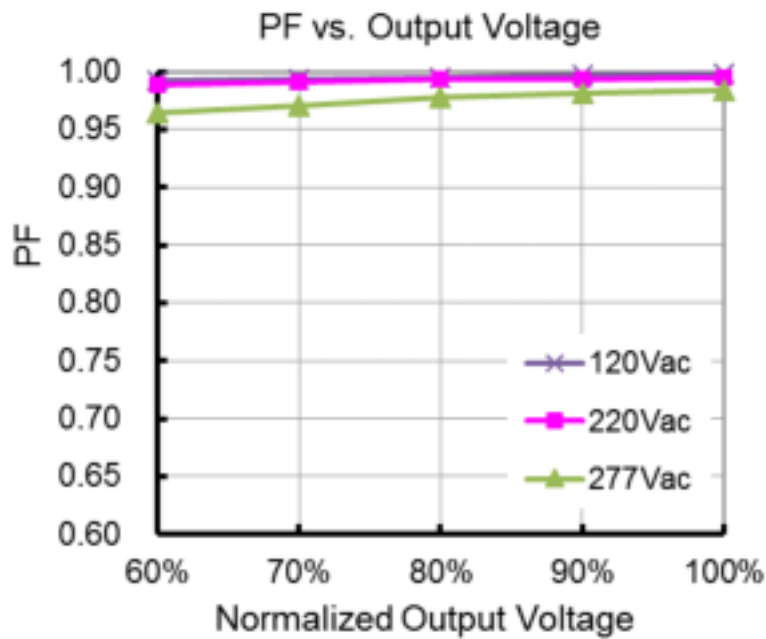
### - 调光接线图



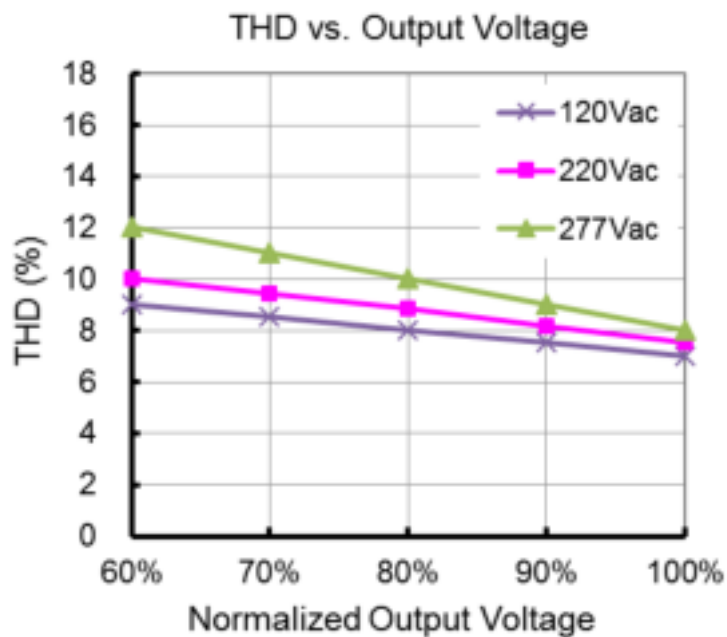
■ 寿命曲线



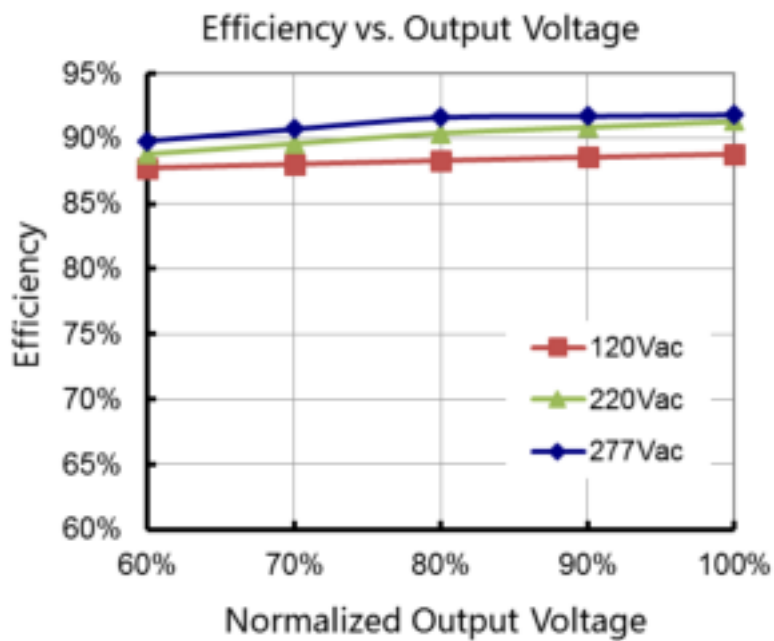
■ 功率因数曲线



■ THD 曲线

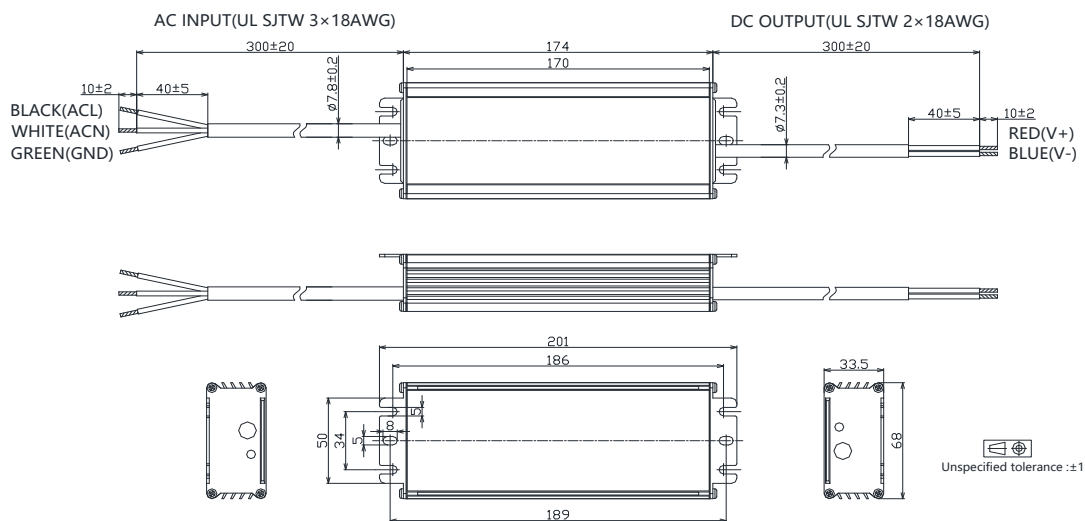


■ 效率曲线 (1.4A 机种)

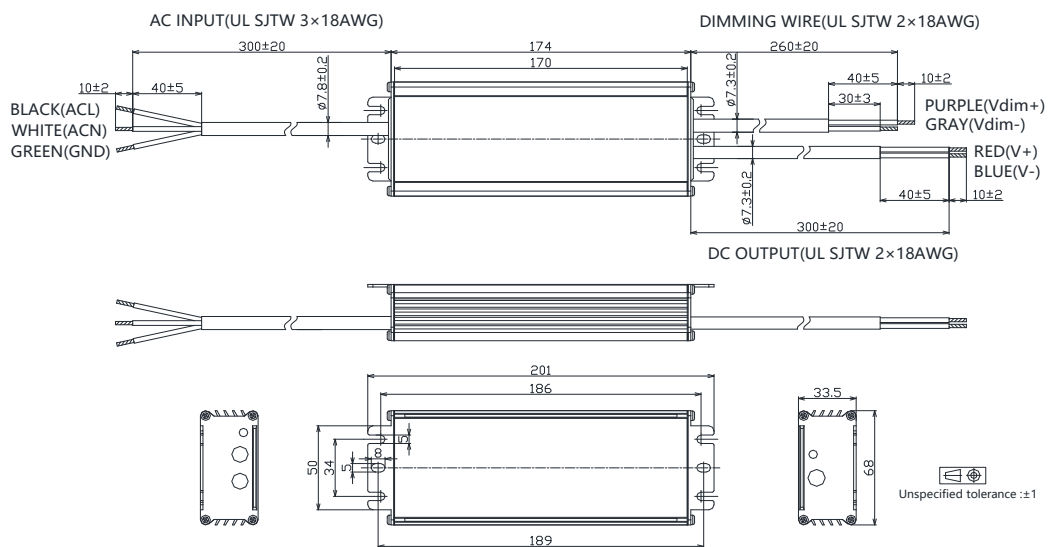


#### ■ 机构图

##### - BLD-200-Cxxx-NN/TRU (UL 线)



##### - BLD-200-Cxxx-DN/DRU (UL 线)

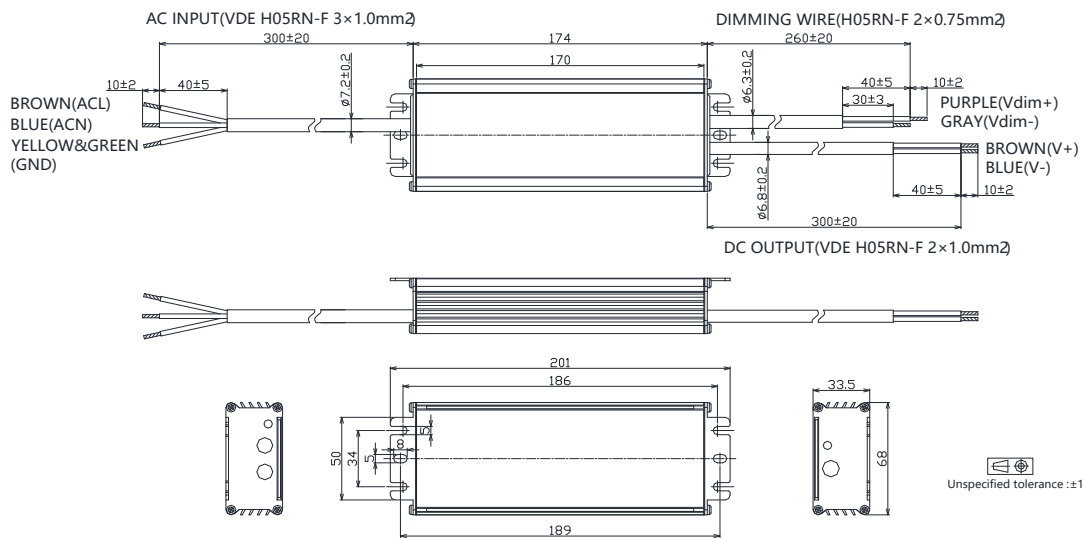




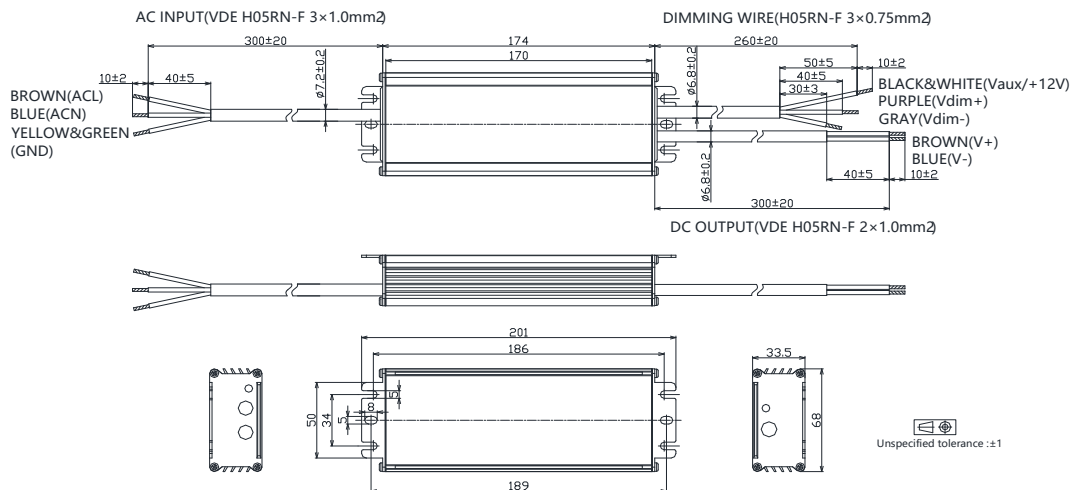




- BLD-200-Cxxx-DN/DRS (VDE 线)



- BLD-200-Cxxx-ERS (VDE 线)

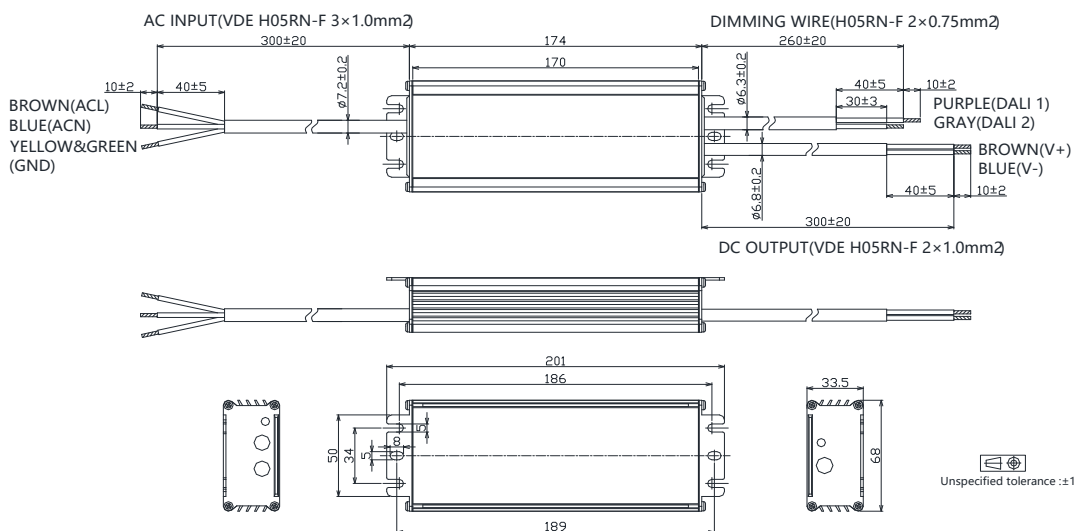


- BLD-200-Cxxx-ANS (VDE 线)

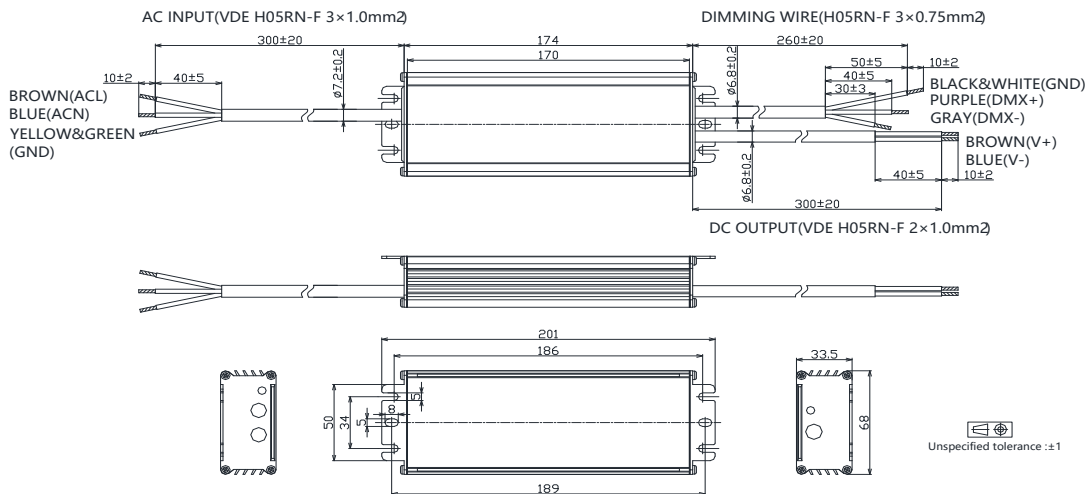
Feb 1, 2018, All rights reserved.

Website: [www.upowertek.com](http://www.upowertek.com)

200W, 100-277Vac 输入, NFC 可编程 LED 电源



- BLD-200-Cxxx-MRS (VDE 线)



#### ■ 附表 - 电压/电流范围

型号	输出电流 (mA)	输出功率 (W)	最小输出电压 (V)	最大输出电压 (V)	最小调光电流 (mA)
-C105	1050	200	114	190	105
	1000	200	120	200	100
	950	200	126	211	95
	900	200	133	222	90
	850	200	141	235	85
	800	200	150	250	80
	750	200	160	267	75
	700	200	171	286	70
	650	186	171	286	70
	600	171	171	286	70
	550	157	171	286	70
	500	143	171	286	70
	...	...	...	...	...
	70	20	171	286	70

型号	输出电流 (mA)	输出功率 (W)	最小输出电压 (V)	最大输出电压 (V)	最小调光电流 (mA)
-C140	1400	200	86	143	140
	1300	200	92	154	130
	1200	200	100	167	120
	1100	200	109	182	110
	1050	200	114	190	105
	1000	190	114	190	105
	950	181	114	190	105
	900	171	114	190	105
	850	162	114	190	105
	800	152	114	190	105
	750	143	114	190	105
	700	133	114	190	105
	...	...	...	...	...
	105	20	114	190	105

200W, 100-277Vac 输入, NFC 可编程 LED 电源

型号	输出电流 (mA)	输出功率 (W)	最小输出电压 (V)	最大输出电压 (V)	最小调光电流 (mA)
-C210	2100	200	57	95	210
	2000	200	60	100	200
	1900	200	63	105	190
	1800	200	67	111	180
	1700	200	71	118	170
	1600	200	75	125	160
	1500	200	80	133	150
	1400	200	86	143	140
	1300	186	86	143	140
	1200	171	86	143	140
	1100	157	86	143	140
	1000	143	86	143	140
	...	...	...	...	...
	140	20	86	143	140

型号	输出电流 (mA)	输出功率 (W)	最小输出电压 (V)	最大输出电压 (V)	最小调光电流 (mA)
-C420	4200	200	29	48	420
	4100	200	29	49	410
	4000	200	30	50	400
	3900	200	31	51	390
	3800	200	32	53	380
	3700	200	32	54	370
	3600	200	33	56	360
	3500	200	34	57	350
	3400	200	35	59	340
	3300	200	36	61	330
	3200	200	38	63	320
	3100	200	39	65	310
	3000	200	40	67	300
	2900	200	41	69	290
	2800	200	43	71	280
	2700	193	43	71	280
	2600	186	43	71	280
	...	...	...	...	...
	280	20	43	71	280

型号	输出电流 (mA)	输出功率 (W)	最小输出电压 (V)	最大输出电压 (V)	最小调光电流 (mA)
-C630	6300	200	19	32	630
	6100	200	20	33	610
	5900	200	20	34	590
	5700	200	21	35	570
	5500	200	22	36	550
	5300	200	23	38	530
	5100	200	24	39	510
	4900	200	24	41	490
	4700	200	26	43	470
	4500	200	27	44	450
	4400	200	27	45	440
	4300	195	27	45	440
	4200	191	27	45	440
	4100	186	27	45	440
	4000	182	27	45	440
	3900	177	27	45	440
	3800	173	27	45	440
	...	...	...	...	...
	440	20	27	45	440